

Produktinformation

Technische Daten

Breite	3.000 mm
Höhe	4.000 mm
max. Traglast	300 mt
max. Neigungswinkel	60°
Höchstgeschwindigkeit	15 km/h

Besonderheiten

- für alle Flügeltypen
- Weltneuheit
- hohe Steigfähigkeit
- extreme Wendigkeit



PFTV 300

Flügel-Transportvorrichtung

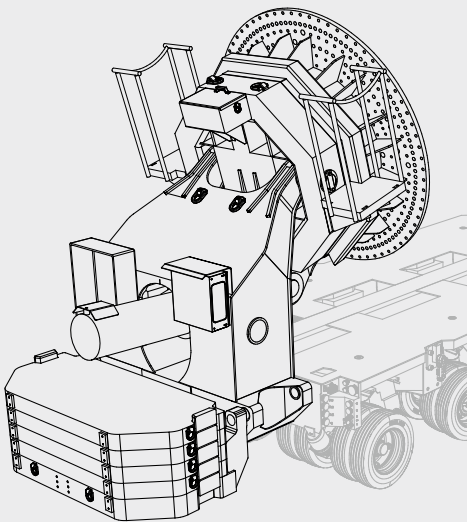
Wenn es um den Transport von Rotorblättern durch Engstellen oder in schwer zugängliches Gelände geht, ist die Flügel-Transportvorrichtung PFTV 300 genau das richtige Equipment.

Überall dort, wo konventionelle LKWs nicht mehr weiterkommen, wird ein Selbstfahrer mit Flügeltransportgestell eingesetzt. Dank ihrer neuen technischen Merkmale und ihrer besonderen Kompaktheit ist die PFTV 300 in ihrer Klasse international einzigartig. Für Berg- und Waldstandorte ist die PFTV 300 die ideale Logistikköpfung.

Speziell für den Transport von besonders großen und schweren Rotorblättern ist die PFTV 300 durch ihr hohes Lastmoment von 300 Metertonnen bestens geeignet. Rotorblätter mit einem Gewicht von 25 Tonnen können problemlos bewegt werden – weltweit eine Besonderheit. Der Adapterflansch kann für alle Flügeltypen angepasst werden und ist daher höchst flexibel einsetzbar. Prangl war federführend an der Entwicklung der Kippvorrichtung beteiligt. Deshalb besitzt man auch das erforderliche Know-How, um solche Transporte wirtschaftlich planen und sicher durchführen zu können.

Durch ihren modularen Aufbau kann die PFTV 300 sowohl an das Rotorblatt als auch an die örtlichen Gegebenheiten angepasst werden. Die zu erwartende Windgeschwindigkeit nimmt wesentlichen Einfluss auf die Standsicherheit des Transportes. Dank der innovativen Konstruktion kann der Neigungswinkel der Kippvorrichtung zwischen 0° und 60° stufenfrei variiert werden. Zusätzlicher Wegebau und andere Eingriffe in die Natur werden so minimiert. Dies wirkt sich nicht nur positiv auf die Umwelt und das Landschaftsbild aus, sondern spart auch enorme Kosten bei der Zuwegung.

Der Selbstfahrer ist voll elektronisch gesteuert und gewährleistet dank eines 500 PS starken Motors auch in unwegsamem Gelände einen zügigen und sicheren Transport von Rotorblättern. Zur besseren Übersicht wird das gesamte Equipment mittels Funkbedienung gesteuert. Hindernisse und Engstellen können so noch einfacher durchfahren werden. Der Flügeladapter kann hydraulisch abgesetzt werden. Somit kann der Selbstfahrer auch für den Transport aller anderen Windenergieanlagenkomponenten verwendet werden. Auf weiteren Transportrouten besteht zudem die Möglichkeit, die PFTV 300 mit straßentauglichen Modulachsen und den dazugehörigen Zugmaschinen zu kombinieren.



A-2345 Brunn/Geb.
Industriestraße B 10
Tel.: +43 (0)5 0995
Fax: +43 (0)5 0995-11033
brunn@prangl.at

A-8141 Zettling
Josef Prangl Straße 1
Tel.: +43 (0)5 0995
Fax: +43 (0)5 0995-12018
zettling@prangl.at

A-4490 St. Florian
Im Astenfeld 4
Tel.: +43 (0)5 0995
Fax: +43 (0)5 0995-13020
stflorian@prangl.at

A-9130 Poggersdorf
Landesstraße 12
Tel.: +43 (0)5 0995
Fax: +43 (0)5 0995-15050
poggersdorf@prangl.at

A-3100 St. Pölten
Keilweg 5
Tel.: +43 (0)5 0995
Fax: +43 (0)5 0995-14010
stpoelten@prangl.at

A-6220 Buch/Tirol
St. Margarethen 152 d
Tel.: +43 (0)5 0995
Fax: +43 (0)5 0995-16010
buch@prangl.at

H-1239 Budapest
Ócsai út 5
Tel.: +36 1/286 0199
Fax: +36 1/286 0317
office@prangl.hu

SK-90301 Senec
Železničná 26A
Tel.: +421 2/402 094-11
Fax: +421 2/402 094-20
office@prangl.sk

SI-2311 Hoče
Miklavška cesta 82
Tel.: +386 2/613 09-20
Fax: +386 2/613 09-25
office@prangl.si

HR-10255 Donji Stupnik
Nova Galerija/Zagrebačka
Avenija 104
Tel.: +385 1/222 52 49
Fax: +385 1/222 52 48
office@prangl.hr

RO-077175 Ștefăneștii de Jos
Șoseaua de centura
km 8+790 stanga.
Tel.: +40 762/159-339
Fax: +40 374/091-609
office@prangl.ro

